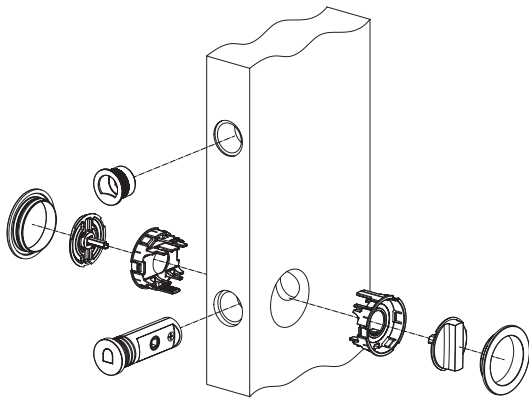


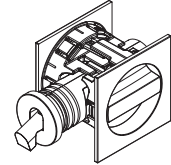
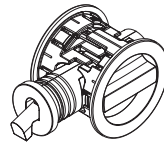
Schiebetürbeschlag-Set STB100 mit zylindrischem Hakenschloss und integrierten Griffmuscheln



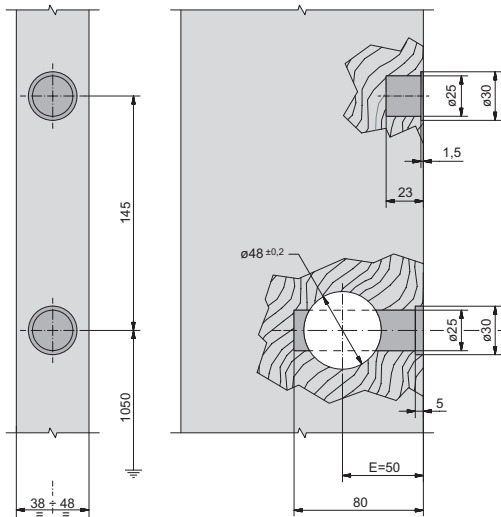
Die Montage des Schiebetürbeschlag-Sets STB100 kann werkzeuglos und ohne Schrauben oder Klebstoffe erfolgen. Dank eines in der Länge variablen 6-Kantstifts und eines intelligenten Montagesystems eignet sich der Schiebetürbeschlag STB100 für Türstärken von 38 bis 48 mm.

STB100 - rund

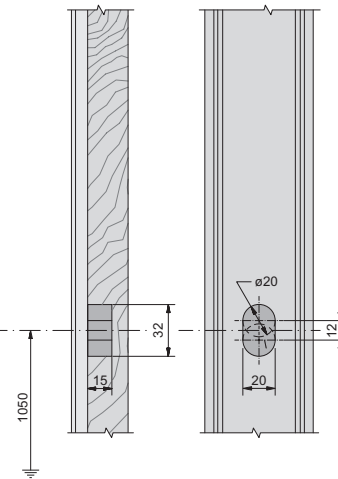
STB100-E - eckig



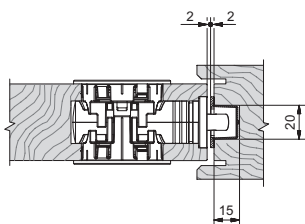
Bohrbildschema für das Türblatt



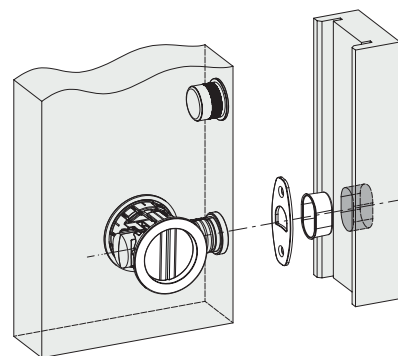
Bohrbildschema für den Türrahmen



Bohrbildschema für das Hakenschlossgehäuse



Montageschema für das Hakenschlossgehäuse



STB100 - Schiebetürbeschlag-Set

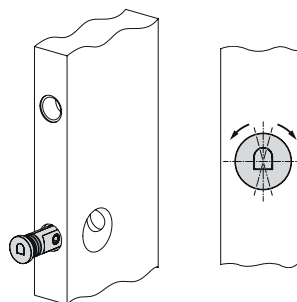


Montageanleitung

Montageanleitung

1. Führen Sie die Bohrung für das Schlossgehäuse durch (siehe Seite 1).
2. Führen Sie das Schloss in die Bohrung ein und beachten Sie dabei die korrekte Positionierung (Abb. 1).

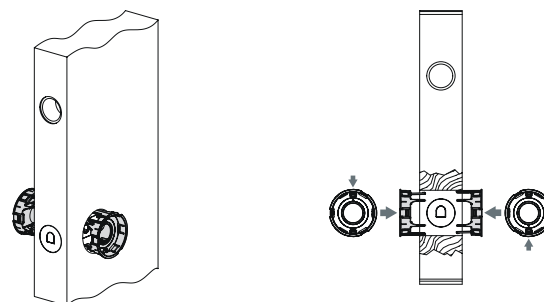
Abb. 1



3. Setzen Sie die beiden Kunststoffgehäuseteile in die dafür vorgesehenen Bohrungen mit $\varnothing 48$ mm ein (Abb. 2). Die Gehäuseteile werden um 180° verdreht eingesetzt (Abb. 3). Dadurch können sie mittels eines dafür vorgesehenen Verzahnungssystems variabel für die passende Türstärke miteinander verbunden werden. Drücken Sie die Teile soweit gegeneinander, bis sie am Türblatt anstehen.

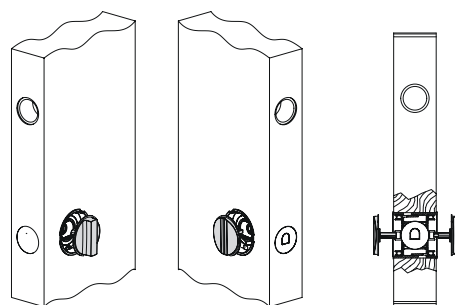
Abb. 2

Abb. 3



4. Setzen Sie den Knopf und die Scheibe mit dem Sicherheitsschlitz positionsgleich ein und drücken sie sie gegeneinander, bis sie im Kunststoffgehäuse einrasten (Abb. 4).

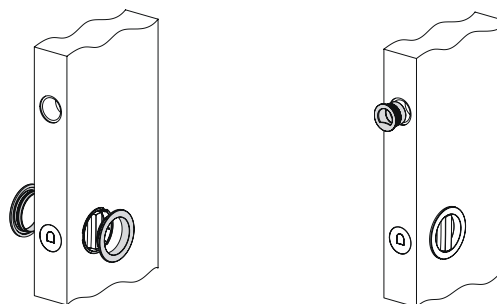
Abb. 4



5. Richten Sie nun die Abdeckrosetten gerade aus. Achten Sie dabei auch auf die Oberflächenstruktur, damit diese sauber vertikal ausgerichtet ist. Drücken sie nun die Abdeckrosetten gegen die Oberfläche, bis sie im Kunststoffgehäuse einrasten (Abb. 5).

Abb. 5

Abb. 6



7. Setzen Sie die Griffmuschel in die dafür vorgesehene Bohrung ein (Abb. 6).

Funktionskontrolle

8. Überprüfen Sie zuletzt die korrekte Funktionsweise des Beschlags.

